



EP
Let's grow together

EPT20-20RAS



Транспортировщик паллет 2.0t

- Идеальный вариант для тяжелых задач по погрузке материалов на большие расстояния;
- Запатентованная конструкция с автоматической компенсацией давления на ведущее колесо делает работу удобной и плавной;
- Электрическое рулевое управление с двойным контролем обеспечивает более безопасную и простую работу.

EP EQUIPMENT CO.,LTD
www.ep-ep.com.ru

Особенности

Особенности литиевой батареи:

- Небольшой собственный вес;
- Не требует обслуживания;
- Полностью герметичен, не загрязняет воздух при зарядке;
- Быстрая зарядка;
- Низкая стоимость владения.

Особенности БМС:

- Защита от перезарядки;
- Защита от полной разрядки;
- Защита от перегрузки по току;
- Защита от перегрева.

Безопасность:

- Литий-ионный аккумулятор прошел строгие испытания, включая столкновение, горение, высокую и низкую температуру, чтобы обеспечить безопасность.

Характеристики зарядного устройства:

- Быстрый, компактный, умный.



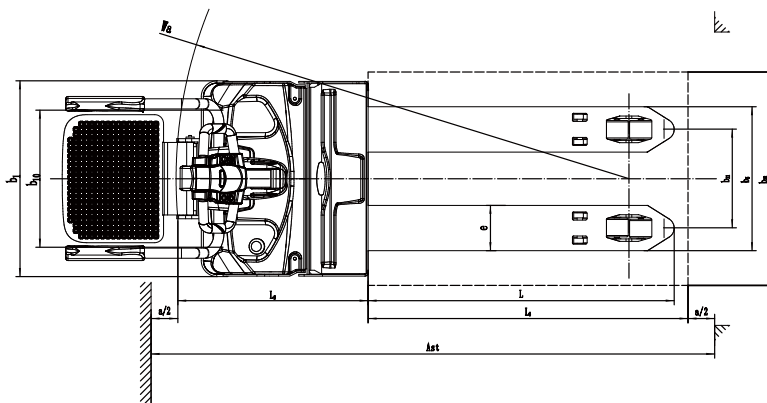
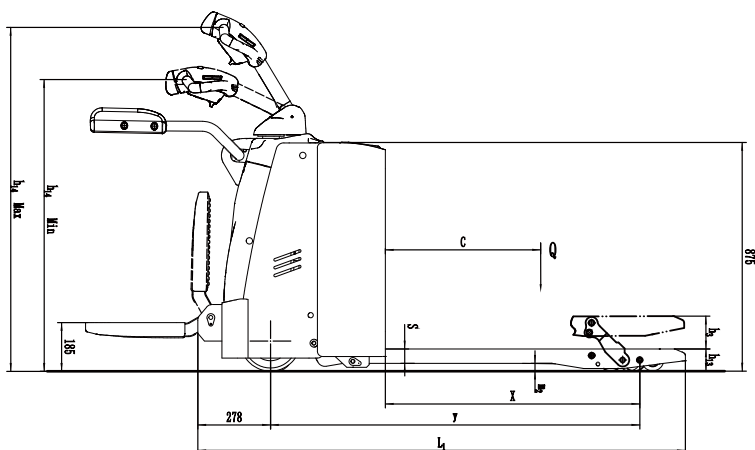
	EPT20-20RAS
Стандартная емкость аккумуляторной батареи / Дополнительная емкость аккумуляторной батареи	24V 160Ah 24V 120Ah/210Ah
Химический материал	NMC
Вес упаковки (кг)	55 45/70
Зарядное устройство	24V100A 24V50A/100A
Размер упаковки (включая БМС) мм	550*190*500

Только внешнее зарядное устройство, литиевая батарея с внешним зарядным устройством будет оснащена разъемом для аккумулятора.

Транспортировщик паллет (электротележка) EP RPL201 2.0/2.5t EPT20-20RAS/EPT20-25RAS

Отличительные характеристики							
1.1	Производитель			EP		EP	
1.2	Модель			EPT20-20RAS		EPT20-25RAS	
1.3	Тип привода			Электрический		Электрический	
1.4	Тип управления			Стоя		Стоя	
1.5	Номинальная грузоподъемность	Q	кг	2000		2500	
1.6	Центр загрузки	c	мм	600		600	
1.8	Расстояние от оси передних колес до спинок вилок	x	мм	916 / 982	937 / 1003	916 / 982	937 / 1003
1.9	Колёсная база	y	мм	1418	1438	1418	1438
Масса							
2.1	Общая масса (с батареей)		кг	610		630	
2.2	Нагрузка на ось (с грузом), передняя/задняя		кг	1006 / 1604		1116 / 2014	
2.3	Нагрузка на ось (без груза), передняя/задняя		кг	506 / 104		516 / 114	
Ходовая часть							
3.1	Тип шин, ведущие колеса / грузовые колеса			ПУ/ПУ		ПУ/ПУ	
3.2	Размер шин, ведущие колеса		мм	Ф230x75		Ф230x75	
3.3	Размер шин, грузовые колеса		мм	Ф85x70 / Ф83x115		Ф85x70 / Ф83x115	
3.4	Размер шин, опорные колеса		мм	Ф130x60		Ф130x60	
3.5	Количество колёс, передние/задние (х-ведущие)		мм	1 х +2 / 4 / 1 х +2 / 2		1 х +2 / 4 / 1 х +2 / 2	
3.6	Ширина колеи, передняя приводная сторона	b ₁₀	мм	510		510	
3.7	Ширина колеи, задняя грузовая сторона	b ₁₁	мм	370 / 430 / 515		370 / 430 / 515	
Габаритные размеры							
4.4	Высота подъема	h ₃	мм	125		125	
4.9	Высота рукоятки управления в положении хода, макс./мин	h ₁₄	мм	1150 / 1470		1150 / 1470	
4.15	Высота мачты в опущенном состоянии	h ₁₃	мм	85		85	
4.19	Общая длина	l ₁	мм	1860	1930	1860	1930
4.20	Длина до спинки каретки вилок	l ₂	мм	710		710	
4.21	Общая ширина	b ₇ / b ₂	мм	730		730	
4.22	Размеры вилок	s / e / l	мм	55 x 170 x 1150	55 x 170 x 1220	55 x 170 x 1150	55 x 170 x 1220
4.25	Наружная ширина вилок	b ₅	мм	540 / 600 / 685		540 / 600 / 685	
4.32	Дорожный просвет, по центру колесной базы	m ₂	мм	30		30	
4.34.1	Ширина прохода с поддоном 1000 x 1200 поперёк вилок	Ast	мм	1984		1984	
4.34.2	Ширина прохода с поддоном 800 x 1200 вдоль вилок	Ast	мм	2184		2184	
4.35	Радиус поворота	Wa	мм	1700		1700	
Производительность							
5.1	Скорость хода, с грузом / без груза	км/ч	км/ч	5.5 / 6		5.5 / 6	
5.2	Скорость подъема каретки, с грузом / без груза		м/с	0.023 / 0.031		0.023 / 0.031	
5.3	Скорость опускания, с грузом / без груза		м/с	0.043 / 0.032		0.043 / 0.032	
5.8	Макс. подъем, преодолеваемый с грузом / без груза			8 / 16		6 / 16	
5.10	Тип рабочего тормоза			Электромагнитный		Электромагнитный	
Электродвигатель							
6.1	Тяговый двигатель, тест 60 мин		кВт	1.5		1.5	
6.2	Двигатель подъема, тест 15%		кВт	1		1	
Дополнительные данные							
8.1	Тип привода			АС		АС	
10.5	Тип рулевого управления			Электронный		Электронный	
10.7	Уровень шума на месте оператора			74		74	

1. Параметры в таблице относятся к стандартной модели. Для получения более подробной информации, пожалуйста, свяжитесь с нами.
2. Параметры могут быть изменены без предварительного уведомления.



ОПЦИИ

Опции	EPT20-20RAS	EPT20-25RAS
Длина вил	○ 850/1000/1300/1450/1600 /1800/2000/2400mm	○ 850/1000/1300/1450/1600 /1800/2000/2400mm
Ширина вил	○790/840mm	○460/790/840mm
Сдвоенные ролики вил	●	●
Одинарные ролики вил	●	●
Специальное исполнение вил для обработки низкопрофильных паллет	—	—
Ведущее колесо	●ПУ Прорезиненное	●ПУ Прорезиненное
Система амортизации ведущего и опорных колес	●	●
Холодное исполнение	○	○
Система автоматического долива воды	○	○
Работа с вертикально поднятой рукояткой	○	○
Снижение скорости при повороте	—	—
защита рук	●	●
Защитное ограждение груза	○1220мм (48in)/1520мм (60in)	○1220мм (48in)/1520мм (60in)

Примечание: ● Стандартное исполнение ○ Опционально - Не поставляется



ОФИЦИАЛЬНЫЙ ДИСТРИБЬЮТОР БРЕНДА EP EQUIPMENT

☎ +7 (495) 279-9-279

🌐 ep-ep.com.ru

✉ info@ep-ep.com.ru

